

IMPORTANTE: Le corresponde al Titular y/o Usuario del Suministro mantener las instalaciones eléctricas propias en perfecto estado de conservación, recordando que dichas instalaciones se encuentran bajo su responsabilidad. Cuando el usuario observe que las instalaciones de EDESA no presentan un buen estado de seguridad, debe avisar inmediatamente a la distribuidora EDESA.

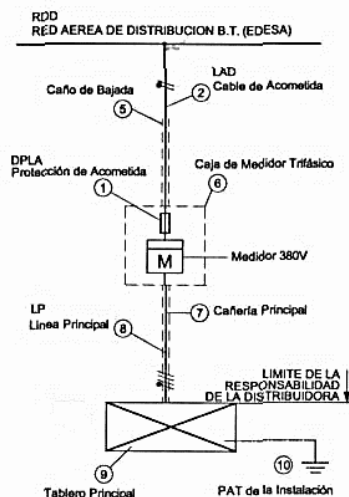
EC.1.1.13.6
PERMANENTE
VERSION 5

NUEVO SUMINISTRO CONEXIÓN AÉREA TRIFÁSICA EN PILAR O PARED – HASTA 10 kW

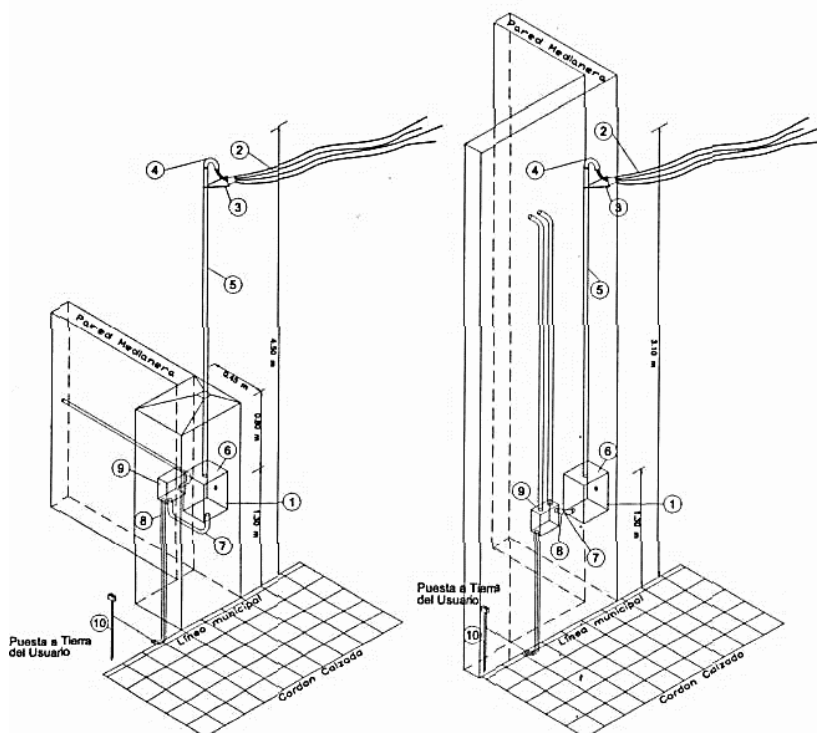
Con salida subterránea o salida canalizada a la vivienda o local

Edesa

ESQUEMA UNIFILAR



DETALLE CONSTRUCTIVO



DESCRIPCION

Referencias:

AEA 95150 (Edición 2007) – Reglamentación para la ejecución de Instalaciones Eléctricas de Suministro y Medición de B.T.

AEA 90364 (Edición 2006)- Reglamentación para la ejecución de Instalaciones Eléctricas en Inmuebles.

- 1. Protección de acometida (A CARGO DE LA DISTRIBUIDORA):** conector aislado por portafusible (IRAM 2445) y fusible de 35 A tipo NEOZED curva de disparo "gL" (IEC 60269).
- 2. Cable de acometida (A CARGO DE LA DISTRIBUIDORA):** 4x6 o 4x10 mm² C/XLPE 0,6/1,1kV (IRAM 2164), tipo pre reunido.
- 3. Retención para cable de acometida (A CARGO DE LA DISTRIBUIDORA):** pinza de anclaje tipo PKD-20 (IRAM 2493) y abrazaderas PKD-31 para caño de bajada. En pared con anclaje de ojal abierto para tiro liviano (< 10 daN).
- 4. Curva partida de material aislante (PVC) de diámetro 32 mm (Ø 1 ¼")** apta para intemperie (INSTALADA POR EL USUARIO).
Nota: en pared se puede instalar curva de PVC auto extingible (IEC 61386-1 - IEC 61386-21) diámetro 32 mm (Ø 1 ¼").
- 5. Caño de bajada (INSTALADO POR EL USUARIO):**
SOBRE PILAR (de mampostería o premoldeado):
Opción A) caño de hierro galvanizado en caliente (IRAM-IAS U 500 2502) de longitud 3,00 m, diámetro mínimo 32 mm (Ø 1 ¼"), espesor de pared > = 1,6 mm preaislado internamente para Un >=1000V.
Opción B) caño de hierro galvanizado en caliente (IRAM-IAS U 500 2502) de longitud 3,00 m, diámetro mínimo 32 mm (Ø 1 ¼"), espesor de pared > = 1,6 mm preaislado interna y externamente con protección UV para Un > =1000V.
EN PARED (frente de mampostería):
Opción C) Caño rígido semipesado de PVC autoextingible (IEC 61386-1 - IEC 61386-21) de largo >= 1,50 m, diámetro mínimo 32mm (Ø 1 ¼"), con protección mecánica de una capa de mezcla de concreto de 3cm (s/ 771.12.3.3 de AEA 90364).
Nota: Las condiciones de seguridad deben ser conformes a la cláusula 4.4.6 de AEA 95150.
- 6. Caja de medidor trifásico** — medidas mínimas 380 x 260 x 200 mm (INSTALADO POR EL USUARIO):
Caja y tapa de material aislante con protección UV (ASTM G154), autoextingible (IEC 60695-1), grado de protección mínimo IP 43 (IEC 60529), resistente al impacto mínimo IK 10 (IEC 62262) y rigidez dieléctrica Un > =1000V.
- 7. Canalización principal (INSTALADA POR EL USUARIO).** Las canalizaciones serán de material aislante:
Opción A) caño rígido semipesado de PVC autoextingible (IEC 61386-1 - IEC 61386-21) diámetro mínimo 32 mm, (Ø 1 ¼") y conectores de material aislante.
Opción B) caño corrugado de PVC autoextingible (IEC 61386-1 e IEC61386-22) diámetro mínimo 40 mm (XXX 1 14") y conectores de material aislante. PROHIBIDO EL CORRUGADO NARANJA O DE OTRO COLOR NO AUTOEXTINGUIBLE.
- 8. Línea principal (INSTALADA POR EL USUARIO):**
La sección de la línea debe verificar 771.19.2.1 de AEA 90364.
Opción A) Conductores unipolares Cu/PVC 450/750V (IRAM-NM 247-3). Sección mínima 6 mm².
Opción B) Cable tetrapolar Cu/PVC 1,1kV (IRAM 2178), tipo subterráneo. Sección mínima 6 mm².
- 9. Tablero principal (INSTALADO POR EL USUARIO):**
El gabinete para el tablero principal será de material aislante (aislación clase II) apto para intemperie (IP54) o para interior (IP41), según corresponda, e instalado a una distancia no mayor a 2 m desde el medidor, según 771.20.3.1 de AEA 90364,
Nota: es obligatorio que la instalación del usuario tenga una protección principal de corte tetrapolar y además tenga protección diferencial para sus circuitos.

10. Puesta a tierra de la Instalación de la vivienda o local (INSTALADA POR EL USUARIO) según Reglamentación AEA 90364.

Nota: El valor de la resistencia de la puesta a tierra (PAT) debe ser R <=40 ohm (según 771.3.3.1 de AEA 90364).

LÍMITE DE LA RESPONSABILIDAD DE LA DISTRIBUIDORA